

[EN] / [TR]



**DIN Transformer Valves [EN] / DIN Trafo Vanaları [TR]**

**Brass and Bronze Transformer Valves according to DIN. Details and drawings .**

*DIN normuna uygun Bronz ve Sarı Trafo Vanaları. Teknik çizimler ve detaylar.*



O.S.K Since 1948...

**OSK Vana Sanayi Ltd. Şti.**

Bakır Sok. No7 Perşembe Pazarı 34420

Karaköy

İstanbul / Türkiye

Tel : +90 212 237 65 37

Fax : +90 212 250 63 45

[info@oskvana.com](mailto:info@oskvana.com)

### DRAIN VALVES FOR TRANSFORMER OIL | Rg5 BRONZE

#### Trafo Yağ Boşaltma Musluğu | Rg5 Bronz

PN6

DIN 42568

#### Materials / Malzemeler

Body / Gövde	RG-5 Bronze / Rg5 Bronz
Bonnet / Kapak	MS-58 Brass / Ms58 Sarı
Disc / Sürgü	MS-58 Brass / Ms58 Sarı
Seat Rings / Burçlar	RG-5 Bronze / Rg5 Bronz
Bonnet Gasket / Conta	Frenzelid (Aramid Fibres and NBR)
Stem / Mil	MS-58 Brass / Ms58 Sarı
Packing / Salamastra	NBR (Nitrile Butadiene Rubber) / NBR
Packing Nut / Salamastra Somunu	MS-58 Brass / Ms58 Sarı
Handwheel / Pervane	Non-Metal
Handwheel Nut & Washer / Civata ve Somun	Stainless Steel / Paslanmaz Çelik
Gasket for Closing Cap / Musluk Gaga Contası	Polyamide / Polyamide

#### Picture / Resim



#### Product Description / Ürün Açıklaması

O.S.K. ÇAVUŞYAN Bronze Drain Valves for Transformer Oil, DN 15 and DN 32 convenient to take oil samples • body is made of RG5 (Bronze) • with NBR gland packing • seat with metal packing • flange connection is according to DIN 2501 PN 6 at the input • Outflow hole is concealed with male thread at the end • closing cap fastened with a chain to the main body

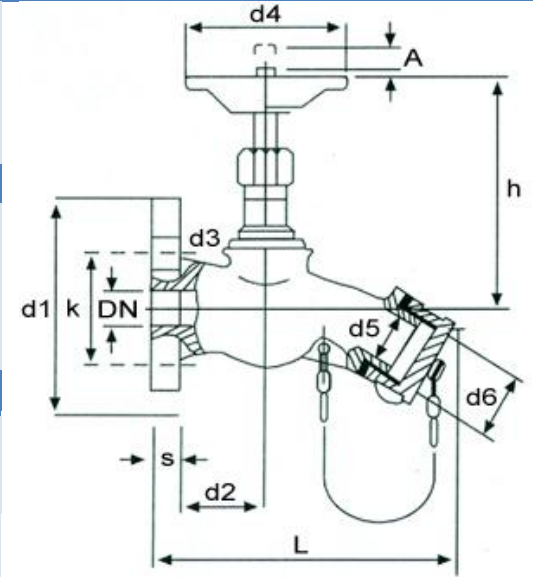
O.S.K. ÇAVUŞYAN Bronz Trafo Yağ Boşaltma Musluğu, DN 15 ve DN 32

Yağ numunesi almaya elverişli tasarım • RG5 (Bronz) gövde • NBR conta • Metal-metale sızdırmazlık • DIN 2501 PN 6 ya göre flanş bağlantısı • Çıkışta, zincirle gövdeye sabitlenmiş musluk gaga somunu

#### Technical Data / Teknik Özellikler

according to DIN 48562	6 bar for DN 15
nominal pressure (PN):	6 bar for DN 32
DIN 48562'ye göre	DN 15 6 bar
basınç gurubu (PN):	DN 15 6 bar

#### Drawing / Teknik Resim



#### Tests / Testler

Test Liquid / Test Sıvısı	Water at room temp / Su oda ısısında
Body Test / Gövde Testi	20 Bar
Disc Test / Sızdırmazlık Testi	20 Bar
Test Standart No / Test Standard No	TS 457

#### Use / Kullanım Alanları

Transformer oil (maximum 10 bar, 120 °C) / Trafo Yağı (maksimum 10 bar, 120 °C)  
Water (non-potable) / Su

#### Dimensions / Ölçüler

DN	d1	L	D2	D3	D4	D5	D6	h	A	No. / Civata Delik Ad.	Kg
15	80	112	44	11,5	62	15,5	3/4G	105	5,5	4	1,10
32	90x90 Square	130	57	14	78	31,5	1/4G	135	12	4	2,20

Notice : Dimensions are given in millimeters / Uyarı : Tüm ölçüler milimetre cinsinden verilmiştir.

### DRAIN VALVES FOR TRANSFORMER OIL | MS58 BRASS

#### Trafo Yağ Boşaltma Musluğu | Ms58 Sarı

PN6

DIN 42568

#### Materials / Malzemeler

Body / Gövde	MS-58 Brass / Ms58 Sarı
Bonnet / Kapak	MS-58 Brass / Ms58 Sarı
Disc / Sürgü	MS-58 Brass / Ms58 Sarı
Seat Rings / Burçlar	MS-58 Brass / Ms58 Sarı
Bonnet Gasket / Conta	Frenzelid (Aramid Fibres and NBR)
Stem / Mil	MS-58 Brass / Ms58 Sarı
Packing / Salamastra	NBR (Nitrile Butadiene Rubber) / NBR
Packing Nut / Salamastra Somunu	MS-58 Brass / Ms58 Sarı
Handwheel / Pervane	Non-Metal
Handwheel Nut & Washer / Civata ve Somun	Stainless Steel / Paslanmaz Çelik
Gasket for Closing Cap / Musluk Gaga Contası	Polyamide / Polyamide

#### Picture / Resim



#### Product Description / Ürün Açıklaması

O.S.K. ÇAVUŞYAN Brass Drain Valves for Transformer Oil, DN 15 and DN 32.

convenient to takeoil samples • body is made of MS-58 brass • with NBR gland packing • seat with metal packing • flange connection is according to DIN 2501 PN 6 at the input • Outflow hole is concealed with male thread at the end • closing cap fastened with a chain to the main body

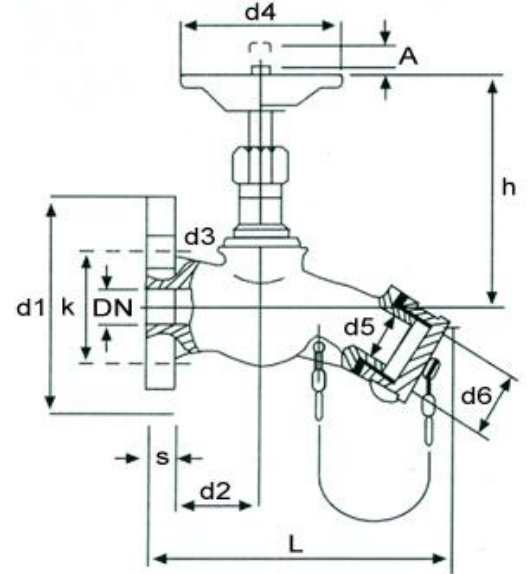
O.S.K. ÇAVUŞYAN Sarı Trafo Yağ Boşaltma Musluğu, DN 15 ve DN 32;

Yağ numunesi almaya elverişli tasarım • MS-58 Sarı gövde • NBR conta • Metal-metale sızdırmazlık • DIN 2501 PN 6 ya göre flanj bağlantısı • Çıkışta, zincirle gövdeye sabitlenmiş musluk gaga somunu

#### Technical Data / Teknik Özellikler

according to DIN 48562	6 bar for DN 15
nominal pressure (PN):	6 bar for DN 32
DIN 48562'ye göre	DN 15 6 bar
basınç gurubu (PN):	DN 15 6 bar

#### Drawing / Teknik Resim



#### Tests / Testler

Test Liquid / Test Sıvısı	Water at room temp / Su oda ısısında
Body Test / Gövde Testi	20 Bar
Disc Test / Sızdırmazlık Testi	20 Bar
Test Standart No / Test Standard No	TS 457

#### Use / Kullanım Alanları

Transformer oil (maximum 10 bar, 120 °C) / Trafo Yağı (maksimum 10 bar, 120 °C)  
Water (non-potable) / Su

#### Dimensions / Ölçüler

DN	d1	L	D2	D3	D4	D5	D6	h	A	No. / Civata Delik Ad.	Kg
15	80	112	44	11,5	62	15,5	3/4G	105	5,5	4	1,02
32	90x90 Square	130	57	14	78	31,5	1/4G	135	12	4	2,10


Notice : Dimensions are given in millimeters / Uyarı : Tüm ölçüler milimetre cinsinden verilmiştir.

### FLANGED GATE VALVES WITH POSITION INDICATION | RG5 BRONZE

PN16

### Flanşlı Göstergeli Sürgülü Vana | Rg5 Bronz

DIN 3352-11

Materials / Malzemeler	DN25–DN65	DN80–DN100	Picture / Resim
Body / Gövde	RG-5 Bronze / Rg5 Bronz	RG-5 Bronze / Rg5 Bronz	
Bonnet / Kapak	MS-58 Brass / Ms58 Sarı	RG-5 Bronze / Rg5 Bronz	
Wedge / Sürgü	MS-58 Brass / Ms58 Sarı	RG-5 Bronze / Rg5 Bronz	
Seat Rings / Burçlar	RG-5 Bronze / Rg5 Bronz	RG-5 Bronze / Rg5 Bronz	
Bonnet Gasket / Conta	Frenzelid	Frenzelid	
Stem / Mil	MS-58 Brass / Ms58 Sarı	MS-58 (Brass) / Ms58 Sarı	
Packing / Salamastra	NBR / NBR	NBR / NBR	
Indicator / Gösterge	MS-58 Brass / Ms58 Sarı	MS-58 (Brass) / Ms58 Sarı	
Handwheel / Pervane	MS-58 Brass / Ms58 Sarı	MS-58 (Brass) / Ms58 Sarı	
Handwheel Nut & Washer / Civata ve Somun	Stainless Steel / Paslanmaz Çelik	Stainless Steel / Paslanmaz Çelik	

### Product Description / Ürün Açıklaması

O.S.K. ÇAVUŞYAN Bronze Flanged Gate Valves with Position Indicator;

Body is made of Rg-5 bronze • Bonnet and the wedge are made of MS-58 brass • Non-rising stem is made of MS-58 brass • Nominal pressure is PN 16 for DN 25 to DN 65 • DN 80 and DN 100 Flanged Gate Valves' body, bonnet and wedge are made of RG5 bronze • Other components are MS-58 brass.

O.S.K. ÇAVUŞYAN Bronz Göstergeli Flanşlı Sürgülü Vana;

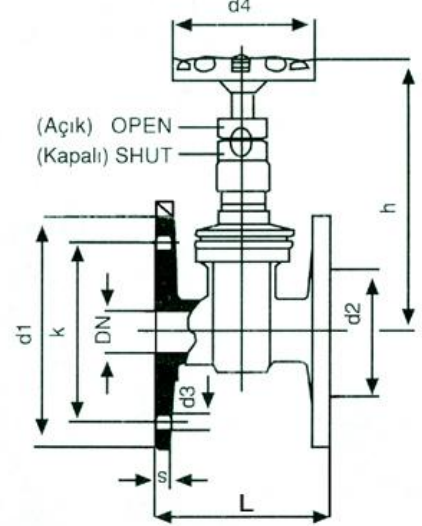
Rg-5 bronz gövde • Kapak ve sürgü malzemesi MS-58 Sarı • MS-58 Sarı mil • DN 25 ten DN 65 e kadar olan ölçülerde PN16 basınca kadar dayanıklılık • DN 80 ve DN 100 Göstergeli sürgülü vanalarda, gövde, kapak ve sürgü RG5 bronz'dan imal edilmiştir • Diğer tüm parçalar MS-58 Sarı'dır.

### Technical Data / Teknik Özellikler

according to DIN 3352-11  
stable temperature up to 120 °C  
16 bar nominal pressure (PN)

DIN 3352-11'e göre  
120 °C'ye kadar sabit ısıda  
16 bar basınca dayanıklı (PN16)

### Drawing / Teknik Resim



### Tests / Testler

Test Liquid / Test Sıvısı  
Body Test / Gövde Testi  
Disc Test / Sızdırmazlık Testi  
Test Standart No / Test Standard No

Water at room temp / Su oda ısısında  
20 Bar  
20 Bar  
TS 457

### Use / Kullanım Alanları

Transformer oil (maximum 10 bar, 120 °C) / Trafo Yağı (maksimum 10 bar, 120 °C)  
Water (non-potable) / Su

### Dimensions / Ölçüler

DN	d1	L	h	d4	s	k	No.	d3	Kg
25	115	80	150	60	10	85	4	14	2,8
40	150	100	200	80	10,5	110		18	5
50	165	110	240	100	11,5	125			7,3
65	185	130	280	120	14	145			10,2
80	200	150	300	140		160	8		13,3
100	220	185	442	180	15	180			20

Notice : Dimensions are given in millimeters / Uyarı : Tüm ölçüler milimetre cinsinden verilmiştir.



### FLANGED GATE VALVES WITH POSITION INDICATION | MS58 BRASS

PN16

### Flanşlı Göstergeli Sürgülü Vana | Ms58 Sarı

DIN 3352-11

#### Materials / Malzemeler

Body / Gövde	MS-58 Brass / Ms58 Sarı
Bonnet / Kapak	MS-58 Brass / Ms58 Sarı
Wedge / Sürgü	MS-58 Brass / Ms58 Sarı
Seat Rings / Burçlar	MS-58 Brass / Ms58 Sarı
Bonnet Gasket / Conta	Frenzelid (Aramid Fibres and NBR)
Stem / Mil	MS-58 Brass / Ms58 Sarı
Packing / Salamastra	NBR (Nitrile Butadiene Rubber) / NBR
Indicator / Gösterge	MS-58 Brass / Ms58 Sarı
Handwheel / Pervane	MS-58 Brass / Ms58 Sarı
Handwheel Nut & Washer / Civata ve Somun	Stainless Steel / Paslanmaz Çelik

#### Picture / Resim



#### Product Description / Ürün Açıklaması

O.S.K. ÇAVUŞYAN Brass Flanged Gate Valves with Position Indicator;

Body, bonnet and the wedge are made of MS-58 brass • Non-rising stem and the position indicator are made of MS-58 brass •

Nominal pressure is PN 16 for DN 25 to DN 100

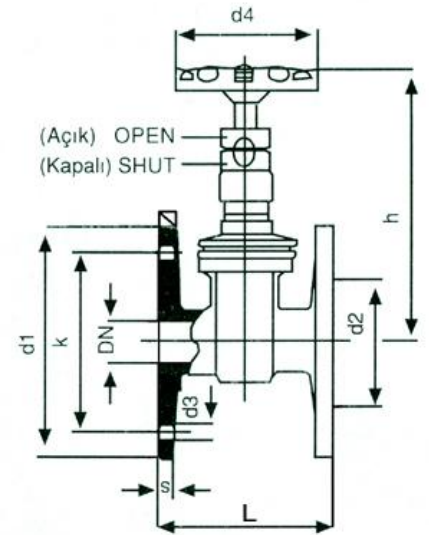
O.S.K. ÇAVUŞYAN Sarı Flanşlı Göstergeli Sürgülü Vana;

Gövde, kapak ve sürgü MS-58 Sarı'dan imal edilmiştir • Mil ve gösterge MS-58 Sarı'dan imal edilmiştir • DN 25 ten DN 100 e kadar olan tüm vanalar, PN16 basınca dayanıklıdır.

#### Technical Data / Teknik Özellikler

according to DIN 3352-11	DIN 3352-11'e göre
stable temperature up to 120 °C	120 °C'ye kadar sabit ısıda
16 bar nominal pressure (PN)	16 bar basınca dayanıklı (PN16)

#### Drawing / Teknik Resim



#### Tests / Testler

Test Liquid / Test Sıvısı	Water at room temp / Su oda ısısında
Body Test / Gövde Testi	20 Bar
Disc Test / Sızdırmazlık Testi	20 Bar
Test Standart No / Test Standard No	TS 457

#### Use / Kullanım Alanları

Transformer oil (maximum 10 bar, 120 °C) / Trafo Yağı (maksimum 10 bar, 120 °C)  
Water (non-potable) / Su

#### Dimensions / Ölçüler

DN	d1	L	h	d4	s	k	No.	d3	Kg
25	115	80	150	60	10	85	4	14	2,8
40	150	100	200	80	10,5	110		18	4,8
50	165	110	240	100	11,5	125			7,3
65	185	130	280	120	14	145			9,9
80	200	150	300	140		160	8	13	
100	220	185	442	180	15	180		18,5	


Notice : Dimensions are given in millimeters / Uyarı : Tüm ölçüler milimetre cinsinden verilmiştir.

### FLANGED GATE VALVES | RG5 BRONZE

#### Flanşlı Sürgülü Vana | Rg5 Bronz

**PN16**

**DIN 3352-11**

Materials / Malzemeler	DN25–DN65	DN80–DN100	Picture / Resim
Body / Gövde	RG-5 Bronze / Rg5 Bronz	RG-5 Bronze / Rg5 Bronz	
Bonnet / Kapak	MS-58 Brass / Ms58 Sarı	RG-5 Bronze / Rg5 Bronz	
Wedge / Sürgü	MS-58 Brass / Ms58 Sarı	RG-5 Bronze / Rg5 Bronz	
Seat Rings / Burçlar	RG-5 Bronze / Rg5 Bronz	RG-5 Bronze / Rg5 Bronz	
Bonnet Gasket / Conta	Frenzelid	Frenzelid	
Stem / Mil	MS-58 Brass / Ms58 Sarı	MS-58 Brass / Ms58 Sarı	
Packing / Salamastra	NBR / NBR	NBR / NBR	
Packing Nut / Salamastra Somunu	MS-58 Brass / Ms58 Sarı	RG-5 Bronze / Rg5 Bronz	
Handwheel / Pervane	MS-58 Brass / Ms58 Sarı	MS-58 Brass / Ms58 Sarı	
Handwheel Nut & Washer / Cıvata ve Somun	Stainless Steel / Paslanmaz Çelik	Stainless Steel / Paslanmaz Çelik	

#### Product Description / Ürün Açıklaması

O.S.K. ÇAVUŞYAN Bronze Flanged Gate Valves;

Body is made of Rg-5 bronze • Bonnet and the wedge are made of MS-58 brass • Non-rising stem is made of MS-58 brass • Nominal pressure is PN 16 for DN 25 to DN 65 • DN 80 and DN 100 Flanged Gate Valves' body, bonnet and wedge are made of RG5 bronze • Other components are MS-58 brass.

O.S.K. ÇAVUŞYAN Bronz Flanşlı Sürgülü Vana;

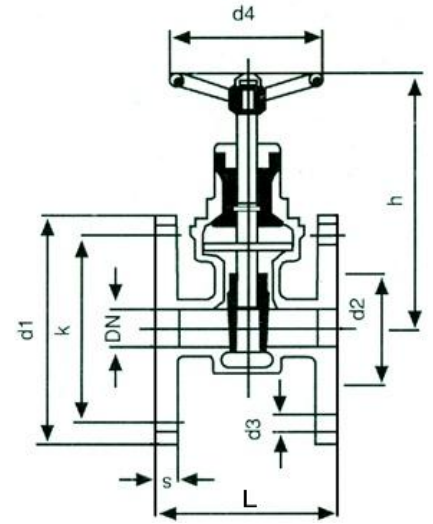
Rg-5 bronz gövde • MS-58 Sarı kapak ve sürgü • MS-58 sarı mil • DN 25 ten DN 65 e kadar, tüm vanalar PN16 basınca kadar dayanıklı • DN 80 ve DN 100 flanşlı sürgülü vanalarda gövde, kapak ve sürgü RG5 bronz'dan imal edilmiştir • Diğer tüm parçalar MS-58 sarı'dır.

#### Technical Data / Teknik Özellikler

according to DIN 3352-11  
stable temperature up to 120 °C  
16 bar nominal pressure (PN)

DIN 3352-11'e göre  
120 °C'ye kadar sabit ısıda  
16 bar basınca dayanıklı (PN16)

#### Drawing / Teknik Resim



#### Tests / Testler

Test Liquid / Test Sıvısı	Water at room temp / Su oda ısısında
Body Test / Gövde Testi	20 Bar
Disc Test / Sızdırmazlık Testi	20 Bar
Test Standart No / Test Standard No	TS 457

#### Use / Kullanım Alanları

Transformer oil (maximum 10 bar, 120 °C) / Trafo Yağı (maksimum 10 bar, 120 °C)  
Water (non-potable) / Su

#### Dimensions / Ölçüler

DN	d1	L	h	d4	s	k	No.	d3	Kg
25	115	80	115	60	11,5	85	4	14	2,66
40	150	100	145	100	12	110		18	4,75
50	165	110	160	120	14	125			6,9
65	185	130	230	120		145		9,7	
80	200	150	245	140	16	160	8	12,65	
100	220	185	340	180		180		19	

Notice : Dimensions are given in millimeters / Uyarı : Tüm ölçüler milimetre cinsinden verilmiştir.

### FLANGED GATE VALVES | MS58 BRASS

#### Flanşlı Sürgülü Vana | Ms58 Sarı

PN16

DIN 3352-11

#### Materials / Malzemeler

Body / Gövde	MS-58 (Brass) / Ms58 Sarı
Bonnet / Kapak	MS-58 (Brass) / Ms58 Sarı
Wedge / Sürgü	MS-58 (Brass) / Ms58 Sarı
Seat Rings / Burçlar	MS-58 (Brass) / Ms58 Sarı
Bonnet Gasket / Conta	Frenzelid (Aramid Fibres and NBR)
Stem / Mil	MS-58 (Brass) / Ms58 Sarı
Packing / Salamastra	NBR (Nitrile Butadiene Rubber) /NBR
Packing Nut / Salamastra Somunu	MS-58 (Brass) / Ms58 Sarı
Handwheel / Pervane	MS-58 (Brass) / Ms58 Sarı
Handwheel Nut & Washer / Civata ve Somun	Stainless Steel / Paslanmaz Çelik

#### Picture / Resim



#### Product Description / Ürün Açıklaması

O.S.K. ÇAVUŞYAN Brass Flanged Gate Valves;

Body, bonnet and the wedge are made of MS-58 brass • Non-rising stem is made of MS-58 brass • Nominal pressure is PN 16 for DN 25 to DN 100.

O.S.K. ÇAVUŞYAN Sarı Flanşlı Sürgülü Vana;

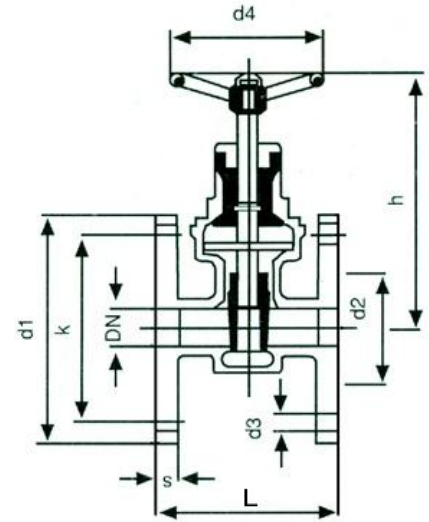
MS-58 sarı gövde, kapak ve sürgü • MS-58 mil • DN 25 ten DN 100 e kadar, tim vanalar tümü PN16 basınca kadar dayanıklı.

#### Technical Data / Teknik Özellikler

according to DIN 3352-11  
stable temperature up to 120 °C  
16 bar nominal pressure (PN)

DIN 3352-11'e göre  
120 °C'ye kadar sabit ısıda  
16 bar basınca dayanıklı (PN16)

#### Drawing / Teknik Resim



#### Tests / Testler

Test Liquid / Test Sıvısı	Water at room temp / Su oda ısısında
Body Test / Gövde Testi	20 Bar
Disc Test / Sızdırmazlık Testi	20 Bar
Test Standart No / Test Standard No	TS 457

#### Use / Kullanım Alanları

Transformer oil (maximum 10 bar, 120 °C) / Trafo Yağı (maksimum 10 bar, 120 °C)

Water (non-potable) / Su

#### Dimensions / Ölçüler

DN	d1	L	h	d4	s	k	No.	d3	Kg
25	115	80	115	60	11,5	85	4	14	2,66
40	150	100	145	100	12	110		18	4,6
50	165	110	160	120	14	125			6,9
65	185	130	230	120		145		9,4	
80	200	150	245	140	16	160	8	12,35	
100	220	185	340	180		180		17,6	

Notice : Dimensions are given in millimeters / Uyarı : Tüm ölçüler milimetre cinsinden verilmiştir.